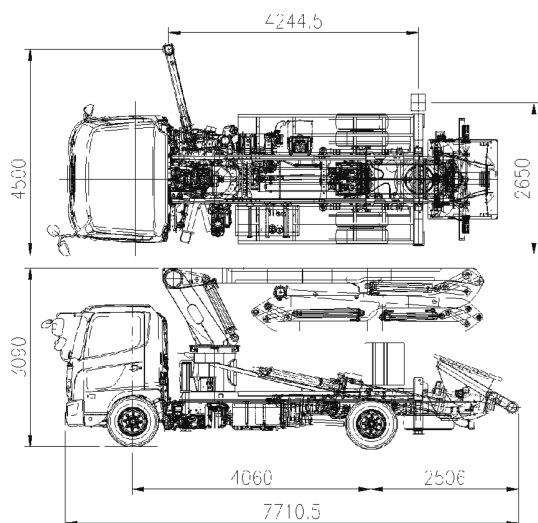


## HCP 4ZR20 (JAPAN)

## 性能・仕様

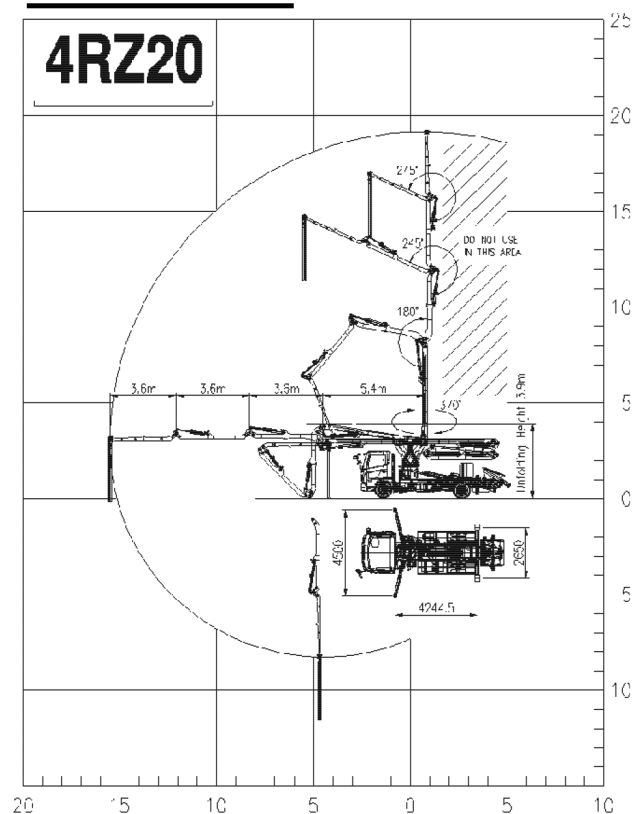
## ■ 外観図



## ■ ブーム

|          |           |
|----------|-----------|
| ブームタイプ   | 4段        |
|          | ZR-ブーム    |
| 最大地上高    | 19.2m     |
| 水平長さ     | 16.2m     |
| エンドホース長  | 1.5m      |
| ブームパイプ内径 | 125mm(5") |
| 旋回角度     | 370°      |
| 1段目 屈折角度 | 92°       |
| 2段目 屈折角度 | 180°      |
| 3段目 屈折角度 | 245°      |
| 4段目 屈折角度 | 245°      |
| 1段目 長さ   | 5,400mm   |
| 2段目 長さ   | 3,600mm   |
| 3段目 長さ   | 3,600mm   |
| 4段目 長さ   | 3,600mm   |

## ■ 作業範囲



## ■ アウトリガ

フロントアウトリガ 最大張出幅 4,500mm

リアアウトリガ 最大張出幅 2,650mm

## ■ ポンプ スペック

|             |                      |                      |
|-------------|----------------------|----------------------|
| 最大吐出量       | 85 m <sup>3</sup> /h | 90 m <sup>3</sup> /h |
| コンクリートシリンダー | Φ230×1100mm          | Φ230×1100mm          |
| 1分当たりのストローク | 31                   | 32                   |
| 吐出圧力        | 70bar                | 70bar                |
| ホッパー容量      | 400Liter             | 400Liter             |
| S-バルブ       | Φ230×Φ180            | Φ230×Φ180            |
| メインポンプ      | A4VG125×1            | A11VLO145            |