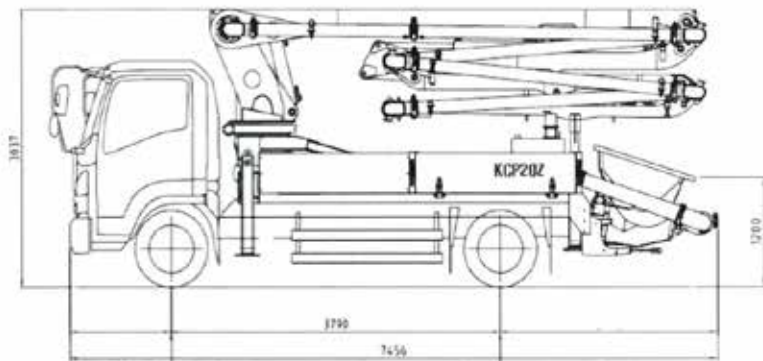


KCP20Z4-90

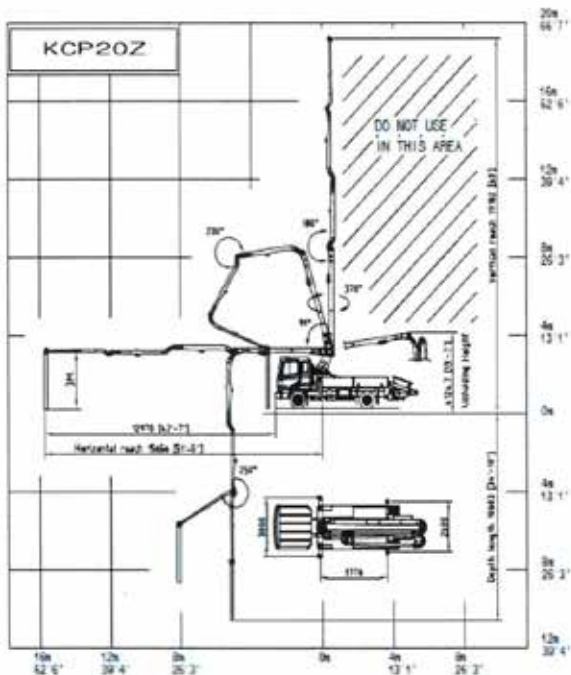
KCP20Z4-90



①配管洗浄用エアコンプレッサーは標準装備



②穴配管用高圧水ポンプはオプションです



- ・ 下記仕様 1)~3) は標準装備です
- 1)ホッパーブレード振動用バイブレータ
- 2)ETC車載器
- 3)バックモニター
- ・ 下記仕様4) 5) 6) はオプションです
- 4)土木用大口径S-バルブ&吐出管
- 5)電動水ポンプ(24v)
- 6)穴配管洗浄用高圧水ポンプ

メーカー	KCP重工業	
型式	KCP20Z4-90	
性能	最大吐出量×吐出圧	100m ³ /h×8 MPa
	残コン排出方法	空気洗浄
	最大骨材寸法	40mm
	ポンプ本体	シリンダー径×ストローク
	ストローク(毎分)	37
	Sバルブ	φ195×φ175
	メインポンプ	川崎重工 K5V200S
	ホッパー容量	0.6m ³
	自動給脂装置	標準装備
	エアコンプレッサー(配管洗浄用)	標準装備
	ホッパー洗浄用水ポンプ(油圧駆動)	標準装備
ブーム	ブーム形式	全油圧4段屈折式
	最大地上高	19.2m
	最大長さ	15.7m
	旋回角度	370°
	各関節の運動量	91° /180° /230° /250°
	ブーム速度比例制御	標準装備
	操作方法	電磁油圧式 長野工業製リモコン
アウトリガー	形式	油圧式
	フロント張出スパン	3.0m
	リア張出スパン	2.6m
その他	架装シャシ	いすゞ 11t (240PS)
	車両全長	7,456mm
	車両全幅	2,210mm
	ホイールベース	3,790mm
	車両重量	11t