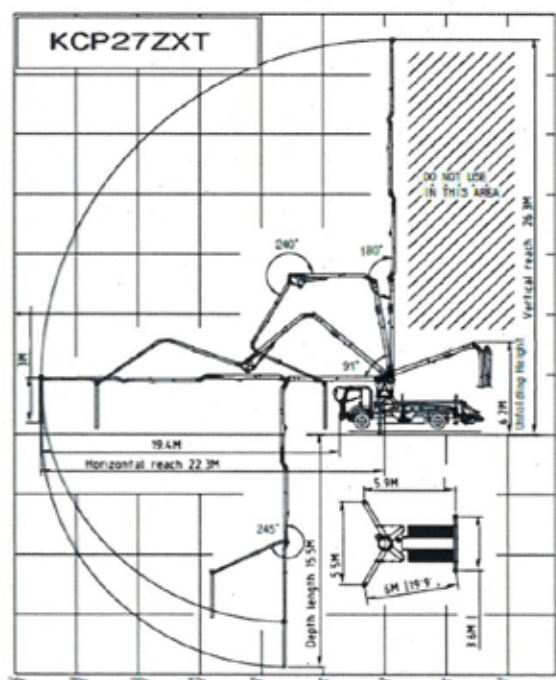
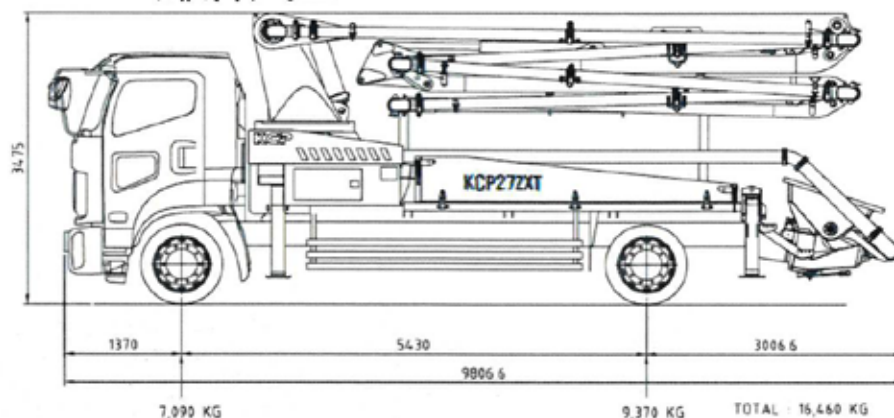


KCP27ZXT4-SSS-HD

鎌倉武士 KCP27ZXT4-SSS-HD



メーカー	KCP重工業	
型式	KCP27ZXT4-SSS-HD	
性能	吐出量x吐出圧 標準圧	175m ³ /hX8.7MPa
	高圧	118m ³ /hX13.0MPa
ポンプ本体	最大骨材寸法	40mm
	コンクリートシリンダー数	2
	シリンダー径xストローク	φ230x1,800mm
	メインポンプ	川崎重工K3V200DT
	ホッパー容量	0.5m ³
	オートグレーザー(電動式)	標準装備
エアコンプレッサー(4発/ブーム配管洗浄用)	標準装備	
ホッパー洗浄用水ポンプ(油圧駆動)	標準装備	
ブーム	ブーム形式	全油圧4段屈折式
	最大地上高	26.3m
	旋回角度	370°
	操作方法	電磁油圧式 長野工業製ラジコン
アウトリガー (T字型)	形式	油圧式
	フロント張出スパン	5.5m
	リヤ張出スパン	3.6m
その他	架装シャシ	いすゞ 8t(380PS)
	車両全長	9,807mm
	(車両全長・オプション)	9,572mm
	ホイールベース	5,430mm
	(ホイールベース・オプション)	5,160mm
車両重量	約16.5t	

*下記仕様はオプションです。
1)穴配管洗浄用高圧ポンプ(ピストン式)

株式会社 国際建機販売 KCP重工業(株)製コンクリートポンプ車輸入総販売代理店
〒270-0002 千葉県浦安市北栄4-14-3 TEL 047-355-7114 担当 澤田 / 大塚