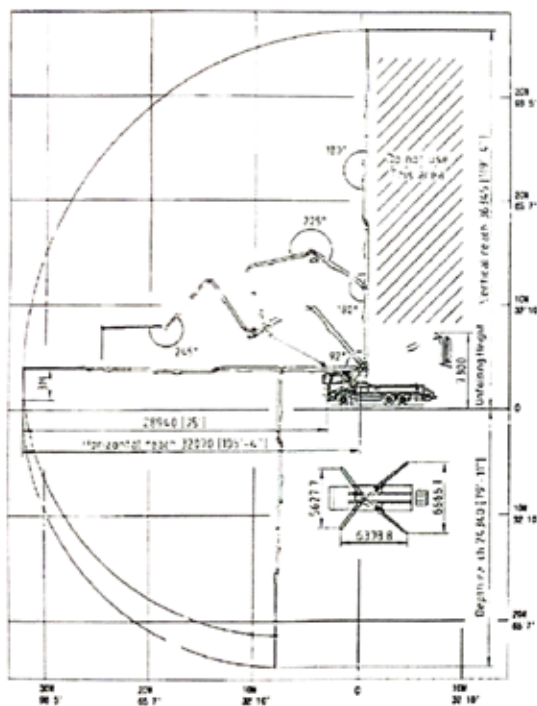
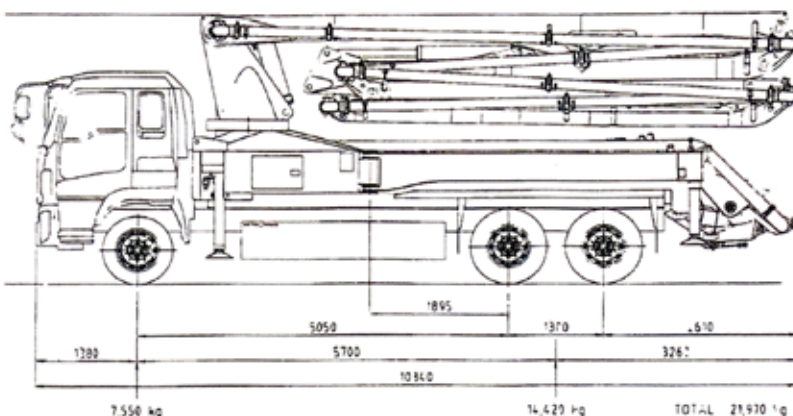


KCP37ZX5-170



メーカー	KCP HEAVY INDUSTRIES CO.,LTD(韓国)		
形式	KCP37ZX5-170		
性能	最大吐出量 (最大吐出量×最大吐出圧力)	標準圧送 高圧圧送	170m ³ /h × 8.7MPa 115m ³ /h × 13.0MPa
	※標準・高圧切替はマニュアル操作です。ワンタッチ切替ではありません。		
	残コン排出方法	空気洗浄	
	最大骨材寸法	40mm	
ポンプ本体	コンクリートシリンダ 数	2	
	シリンダ 径×ストローク	φ230×1,800mm	
	ストローク(毎分)	38	
	Sバルブ	φ200×φ180	
	メインポンプ	川崎重工K3V200DT	
	Cycling system	Hydraulic with manual overrides	
	ホッパー容量	0.6m ³	
	自動給脂装置	標準装備	
エアコンプレッサ(配管洗浄用)	標準装備		
水ポンプ(高圧洗浄用・油圧駆動・450ℓ給水タンク付)	標準装備		
ブーム	ブーム形式	全油圧5段階折式	
	最大長さ	32.07m	
	キャビン先端からの長さ	28.94m	
	Unfolding height	7.3m	
	最大地上高	36.34m	
	旋回角度	370°	
	各関節の運動量	92° / 180° / 225° / 180° / 245°	
	ブーム速度比例制御機構(Proportional boom)	標準装備	
	エンドホース長	(4B) 7m	
	操作方法	電磁油圧式 長野工業製リモコン	
	コンクリート輸送管径	125mm	
	アウトリガー	形式	油圧式
7ポイント張出スパン		5.63m	
17ポイント張出スパン		6.67m	
その他	架装シャシ	いすゞ 22t (380PS)	
	車両全長	10,310mm	
	車両全幅	2,450mm	
	車両全高	3,680mm	
	車両総重量	21,950kg	

- ・下記仕様1)～4)は標準装備です
- 1) ホッパーブレード振動用バイブレータ (電動24V)
- 2) ETC車載機
- 3) バックモニター
- 4) 土木用大口径S-バルブ (ビッグマウス)
- ・下記仕様5)はオプションです
- 5) 電動水ポンプ (24V)
- ・下記費用6)はお客様ご負担になります
- 6) 車検登録費用
- ・注1) 本機は予告無く仕様を変更する場合があります
- ・注2) 写真にはオプション、客先改造工事が含まれております