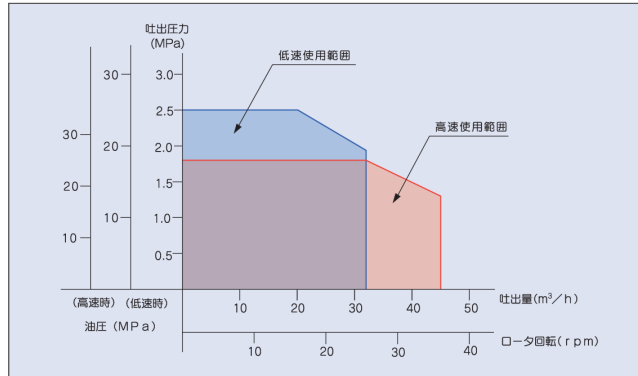


# PH45A-15

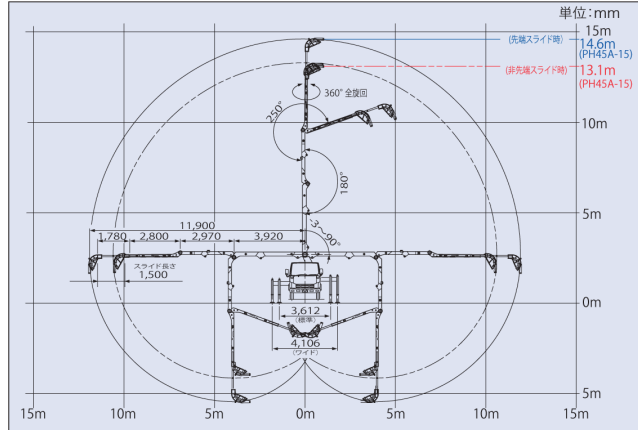
## ■主要諸元

形 式		極東 PH45A-15	
ポンプ	方 式	真空スクイズ式	
	最大吐出量	45m <sup>3</sup> /h(高速)	32m <sup>3</sup> /h(低速)
	最大吐出圧力	1.8MPa	2.5MPa
	最大骨材寸法	25mm	
	ホッパ容積	0.28m <sup>3</sup>	
	ホッパ地上高	1,010mm~1,070mm	
ブーム	ポンピングチューブ径	4.5B	
	形 式	3段屈折+先端伸縮式	
	最大地上高さ	14.6m	
	最大長さ	11.9m	
	操作方法	電磁油圧式	
	コンクリート配管径	100A	
アウトリガ	旋 回 角 度	360° 全旋回	
	形 式	手動引出し・ジャッキ油圧式	
	張り出しスパン	フロント	標準 3,612mm / ワイド 4,106mm
	ジャッキ反力	フロント	60kN
水 タ ン ク 容 量	リヤ	60kN	
	容 量	350L	
配管洗浄	形 式	水洗	
	方 法	ポンプ本体兼用	
	能 力	圧 力	1.8MPa(高速) 2.5MPa(低速)
車体洗浄	能 力	吐出量	45m <sup>3</sup> /h(高速) 32m <sup>3</sup> /h(低速)
	形 式	水洗	
	方 法	小型電水ポンプ	
架 装	能 力	圧 力	0.3MPa
	シ ャ シ	吐出量	90L/min
寸 法	シ ャ シ	2.75t級	
	車両全長	5,595mm~5,600mm	
	車両全幅	1,890mm	
車 両 総 重 量	車両全高	2,650mm~2,680mm	
	総重量	6,720kg~6,865kg	

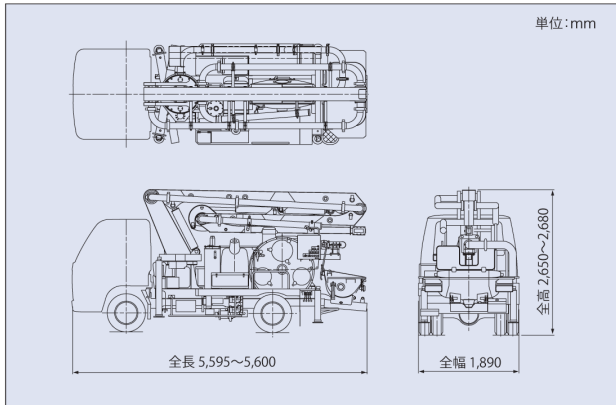
## ■圧送性能



## ■ブーム作業範囲図



## ■外観図



## ■アウトリガ反力・設置寸法・走行寸法

