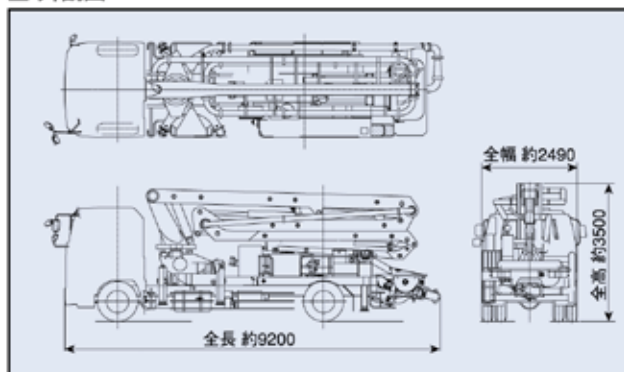


PY115A-26

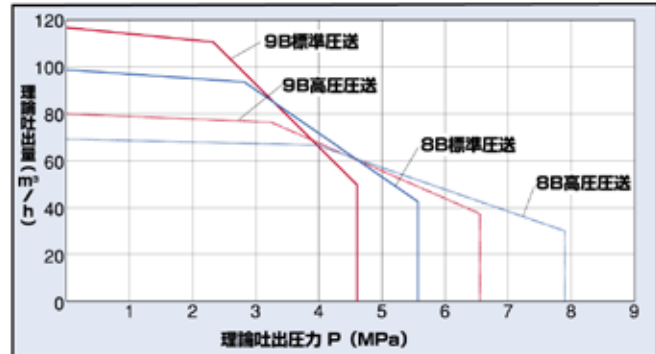
■ 主要諸元

型 式		PY115A-26	
仕 様		8B仕様	9B仕様
性	最大吐出量	100m ³ /h×5.6MPa	115m ³ /h×4.6MPa
	(吐出量×吐出圧力)	70m ³ /h×7.8MPa	80m ³ /h×6.6MPa
能	コンクリートスランプ値	5~23cm	
	残コン排出方式	水洗	
ホ	輸 送 管 径	125A	
	最大骨材寸法	40mm	
ン	コンクリートシリンダ数	2	
	シリンダ径×ストローク	φ225×1650mm	
プ	ホ ッ パ	容 積	0.5m ³
	地上高	約1250mm	
本	水 タ ン ク 容 積	400L	
	型 式	複動ピストン式	
水	配管洗浄時	最大吐出量	25m ³ /h
		最大吐出圧力	4.9MPa
ポン	車体洗浄時	最大吐出量	40L/min
		最大吐出圧力	4.9MPa
プ	ブ ー ム 形 式	全油圧4段屈折式	
	最 大 長 さ	22.4m	
の	最 大 地 上 高	25.8m	
	旋 回 角 度	360°全旋回	
機	操 作 方 式	電磁油圧式(手動・リモコン両用)	
	コンクリート輸送管径	125A	
ム	アウトリガ	型 式	手動引出し、ジャッキ油圧式
		フロント	5430mm(最大)
の	ジャッキ	センター	5430mm(最大)
		リアスパン	2200mm(固定)
他	乗 員	フロント	127kN(13t)
		センター	157kN(16t)
の	乗 員	リア	78kN(8t)
		操作方式	コントロールパネルによる集中制御
の	乗 員	架 装 シ ャ シ	積載8トン車級
		車 両 全 長	約9200mm
の	乗 員	車 両 全 幅	約2490mm
		車 両 全 高	約3500mm
の	乗 員	乗 員	3名
		車 両 総 重 量	約15650kg

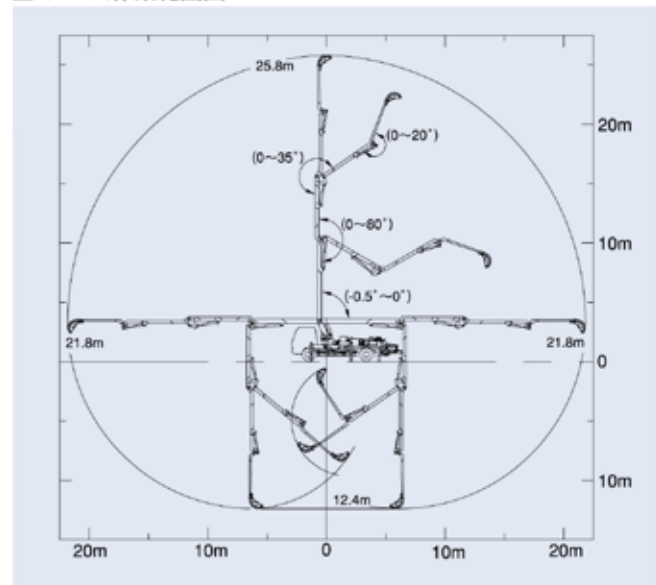
■ 外観図



■ 圧送性能



■ ブーム作業範囲図



■ 設置寸法

