

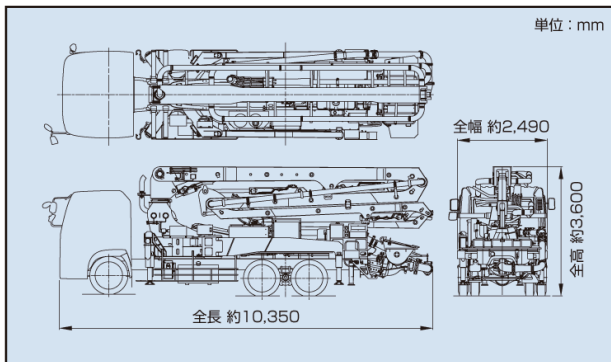
PY135-28H

■ 主要諸元

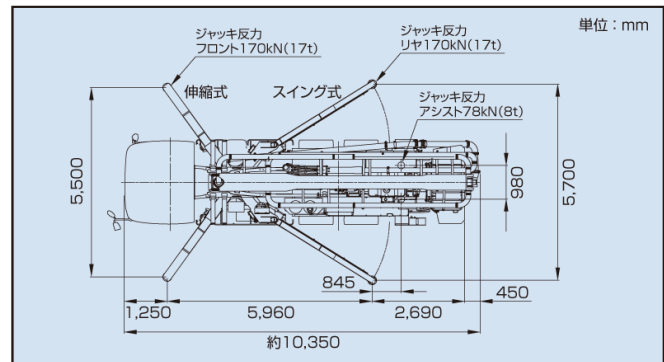
形 式		PY135-28-H	
仕 様		8B仕様	9B仕様
性 能	最大吐出量 (吐出量×吐出圧力)	112m ³ /h × 10.1MPa	135m ³ /h × 8.5MPa
	標準圧送 高圧圧送	83m ³ /h × 16.0MPa	100m ³ /h × 13.3MPa
能	残コン排出方式	水洗	
	輸 送 管 径	125A	
ポン プ 本 体	最大骨材寸法	40mm	
	コンクリートシリンダ数	2	
	シリンダ径×ストローク	φ205 × 2,100mm	φ225 × 2,100mm
ホ ッ パ	容 積	0.5m ³	
	地上高※	1,250mm	
水 タ ン ク	容 積	400L	
水 ポ ン プ	形 式	複動ピストン式	
	配管洗浄時	最大吐出量	25m ³ /h
		最大吐出圧力	10.5MPa / 8.3MPa
	車体洗浄時	最大吐出量	40L/min
最大吐出圧力		9.1MPa / 7.2MPa	
ブ ー ム	ブ ー ム 形 式	全油圧4段屈折式	
	最 大 長 さ	24.5m	
	最 大 地 上 高	27.9m	
	旋 回 角 度	370°限定旋回	
	操 作 方 式	電磁油圧式(手動・リモコン両用)	
ア ウ ト リ ガ	コンクリート輸送管径	125A	
	形 式	スライド・ジャッキ油圧式	
		フロント張出スパン	5,500mm
		リヤ張出スパン	5,700mm
	ア シ ス ト	980mm(固定)	
		ジャッキ リヤ 反力	フロント
アシスト			78kN(8t)
操 作 方 式	PLCコントロールパネル		
そ の 他	架 装 シ ャ シ	GVW22t級	
	車 両 全 長 ※	約10,350mm	
	車 両 全 幅 ※	約2,490mm	
	車 両 全 高 ※	約3,600mm	
	乗 員	3名	
車 両 総 重 量 ※	約21,950kg		

※架装シャシにより異なります。

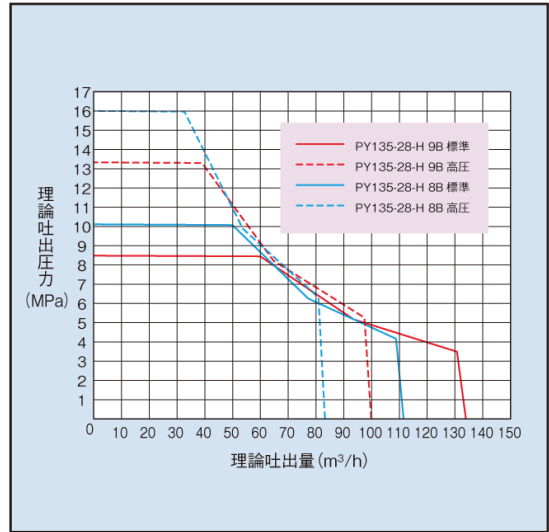
■ 外観図



■ 設置寸法



■ 圧送性能



■ ブーム作業範囲図

