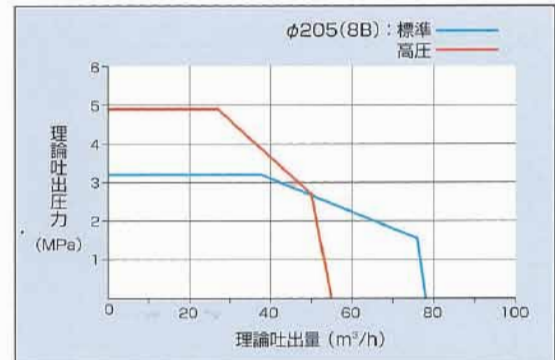


PY75B-17

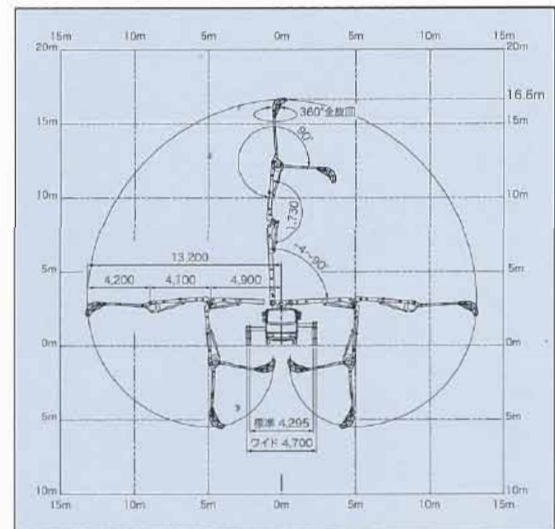
■ 主要諸元

形式	PY75B-17		
仕様	8B仕様		
性能	最大吐出量 (吐出量×吐出圧力)	標準圧送	78m ³ /h×3.2MPa
		高圧圧送	55m ³ /h×4.9MPa
	残コン排出方式	水洗	
ポンプ本体	最大骨材寸法	40mm	
	コンクリートシリンダ数	2	
	シリンダ径×ストローク	φ205×1,150mm	
	ホッパ	容積	0.35m ³
		地上高	約1,200mm
水ポンプ	形式	複動ピストン式	
	配管洗浄時	最大吐出量	25m ³ /h
		最大吐出圧力	4.9MPa
	車体洗浄時	最大吐出量	40L/min
		最大吐出圧力	4.9MPa
ブーム	ブーム形式	全油圧3段屈折式	
	最大長さ	13.2m	
	最大地上高	16.6m	
	旋回角度	360°全旋回	
	操作方式	電磁油圧式(手動・リモコン両用)	
	コンクリート輸送管径	125A	
アウトリガ	形式	手動引出し、ジャッキ油圧式	
	フロント張出スパン	標準4,295mm/ワイド4,700mm	
	リヤ張出スパン	3,050mm	
	ジャッキ反力	フロント	90kN(9t)
	リヤ	90kN(9t)	
水タンク容量	485L		
その他	操作方式	コントロールパネルによる集中制御	
	架装シャシ	GVW11t級	
	車両全長	約7,500mm	
	車両全幅	2,240mm	
	車両全高	約2,940mm	
	乗員	3名	
車両総重量	約9,500kg		

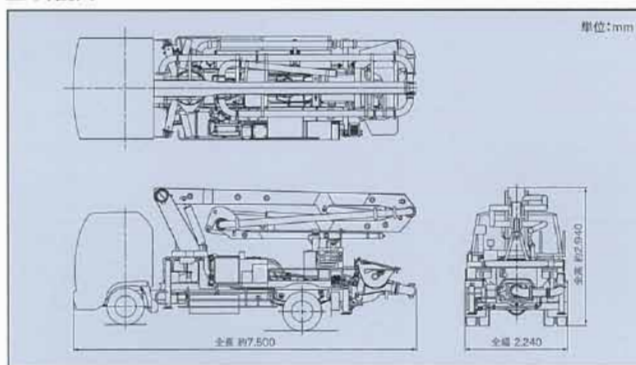
■ 圧送性能



■ ブーム作業範囲図



■ 外観図



■ 設置寸法

